

# Kragarmregale leicht - stationär und verschiebbar



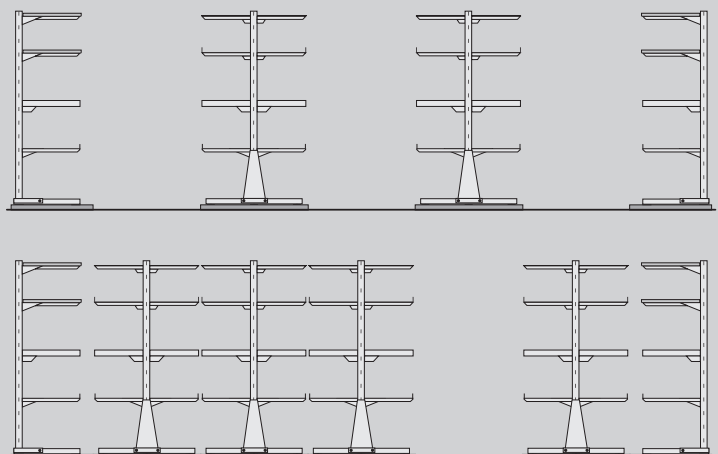
## ... für individuelle Lagervarianten

**swissmade**

Die Kragarme bei unserem Steck-System lassen sich im Raster von 125 mm werkzeuglos verstellen. Unser Sortiment umfasst stationäre, verschiebbare Kragarmregale sowie vertikale und horizontale Wandschienen. Verschiedene Zubehörteile erlauben eine individuelle Einteilung bzw. Nutzung jedes Regales.

### Ihr Vorteil:

Gegenüber stationären Regalen verdichten Sie Ihr Lager mit Verschieberegalen um bis zu 80 %





Wandschienen horizontal mit Werkzeug-Halter



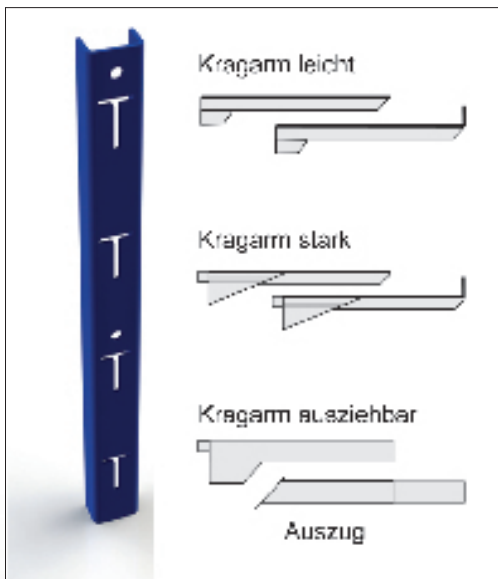
Einseitige Kragarmregale



Doppelseitige Kragarmregale

Ausladung	400 mm	500 mm	600 mm	700 mm	800 mm
Saulenhöhe 3000 mm	1200 kg	1000 kg	850 kg	700 kg	600 kg
Saulenhöhe 2500 mm	1500 kg	1250 kg	1050 kg	850 kg	750 kg
Saulenhöhe 2000 mm	1800 kg	1500 kg	1300 kg	1100 kg	900 kg

Ausladung	400 mm	500 mm	600 mm	700 mm	800 mm
Saulenhöhe 3000 mm	1500 kg	1300 kg	1100 kg	900 kg	700 kg
Saulenhöhe 2500 mm	1800 kg	1500 kg	1300 kg	1100 kg	900 kg
Saulenhöhe 2000 mm	2100 kg	1800 kg	1500 kg	1300 kg	1100 kg



## WANDSCIENEN

profiliertes Stahlprofil 30 mm, pulverbeschichtet in RAL 5010 enzianblau oder verzinkt, Schlitzraster 125 : 125 mm

Längen: 1500, 1750, 2000, 2250, 2500, 2750 und 3000 mm

## KRAGARM-BELASTUNGEN

Ausladung	300 mm	400 mm	500 mm	600 mm	700 mm	800 mm
Kragarm leicht	200 kg	150 kg	125 kg	100 kg	85 kg	70 kg
Kragarm stark		350 kg	290 kg	250 kg	220 kg	180 kg
Kragarm ausziehbar			450 kg	400 kg		
Auszug			225 kg	200 kg		

Kragarmbelastung bei gleichmässig verteilter Last



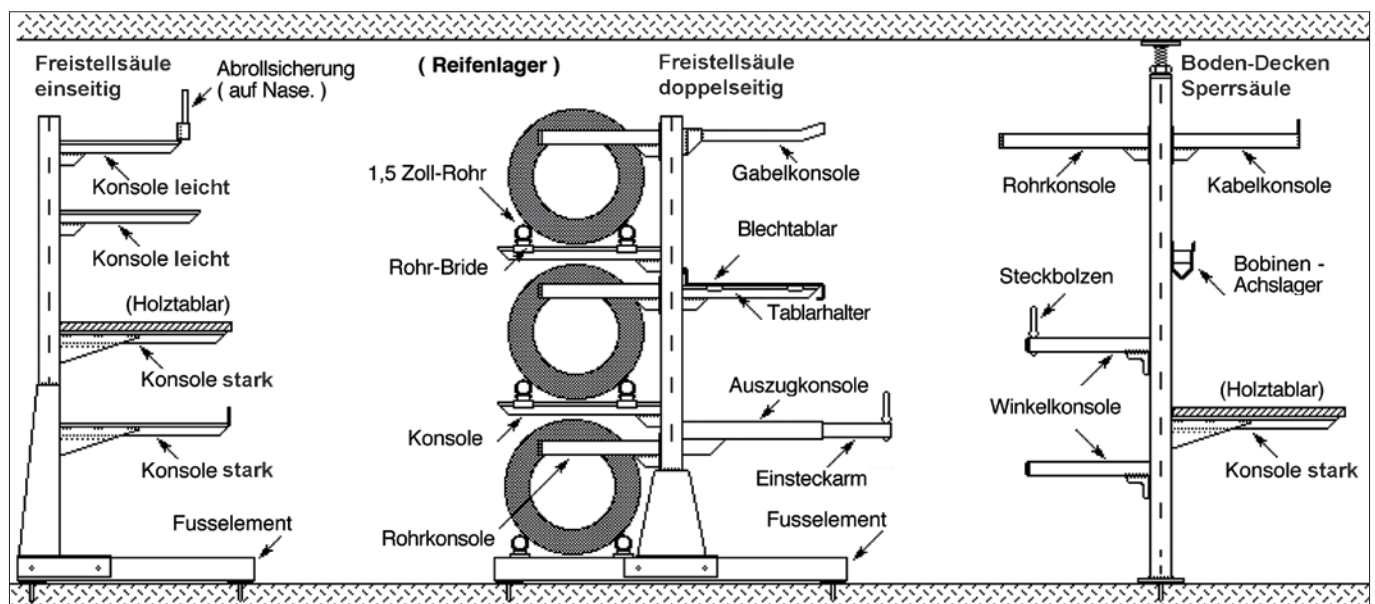
# Kragarmregale leicht



## Für leichte Traglasten

**swissmade**

Kragarmregale in leichter Ausführung sind als Wandschienen oder als freistehende Ausführung erhältlich. Je nach Anwendung und Wandbeschaffenheit variieren die Traglasten der Kragarme. Wir zeigen Ihnen hier nur einen kleinen Ausschnitt unseres Sortiments. Fragen Sie uns an, wir helfen Ihnen gerne bei der Auswahl der richtigen Regalzusammenstellung.



## FREISTELLSÄULEN

einseitige und doppelseitige Freistellsäulen, Fusselement vorne mit oder ohne Nase  
 Schlitzraster 125 : 125 mm

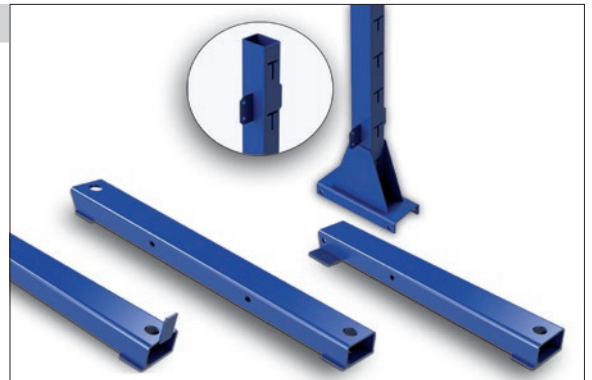
### Einseitig

Fusselement Länge 500, 600, 700 und 800 mm  
 Säule Länge 2000, 2250, 2500, 2750, 3000 mm

### Doppelseitig

Fusselement Länge 870, 1070, 1270, 1470 und 1670 mm  
 Säule Länge 2000, 2250, 2500, 2750, 3000 mm

Farbe: RAL 5010 enzianblau oder verzinkt

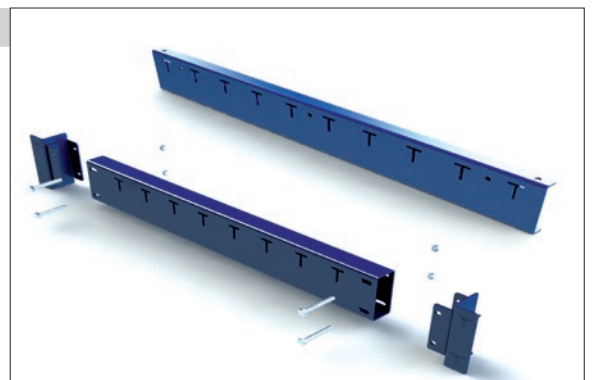


## WERKZEUGSCHIENEN

Werkzeugschienen können direkt an die Wand geschraubt werden oder in den Freistellsäulen eingehängt werden.  
 Schlitzraster 125 : 125 mm

Max. Länge 3000 mm

Farbe: RAL 5010 enzianblau oder verzinkt



## KRAGARME flach

in 2 Ausführungen erhältlich:

**Leichte Ausführung** mit und ohne Nase (50 mm)

Belastung / Arm 70 - 200 kg

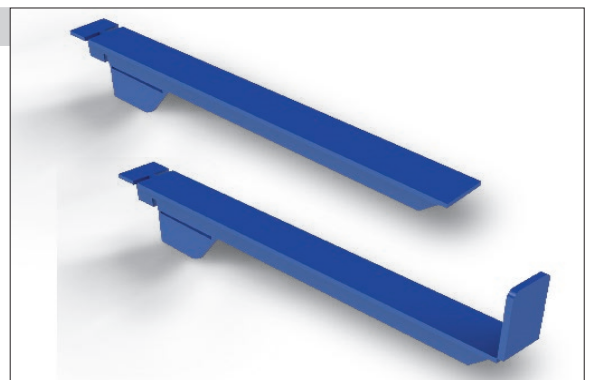
**Längen:** 250, 300, 350, 400, 500, 600, 700 und 800 mm

**Starke Ausführung** mit und ohne Nase (50 mm)

Belastung / Arm 180 - 350 kg

**Längen:** 400, 500, 600, 700 und 800 mm

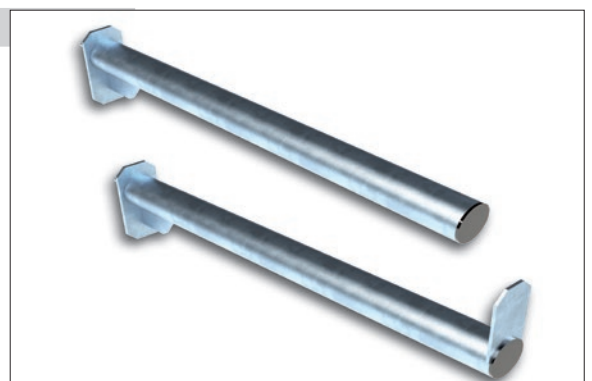
Farbe: RAL 5010 enzianblau oder verzinkt



## ROHR-KRAGARME / KABEL-KRAGARME mit Nase (50 mm)

Ø 42.3 mm, erhältlich in den Längen: 500, 600 und 800 mm

Farbe: galvanisch verzinkt



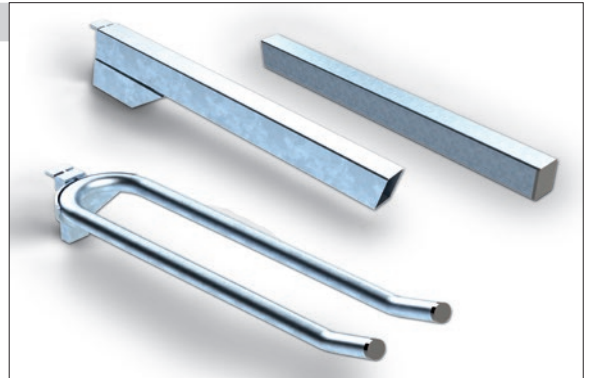
# Einzelteile

## GABEL-KRAGARME / AUSZUG-KRAGARME

**Gabelkrugarme** eignen sich besonders für Stielwaren und sind in den Längen 400, 500 und 700 mm erhältlich. Die Arme sind zum Schutz mit einem Netzstrumpf überzogen.

**Auszug-Krugarme** 60/40 mm Länge 500, 600 und 800 mm  
**Einsteckarm** zur Verlängerung Länge 1000 mm

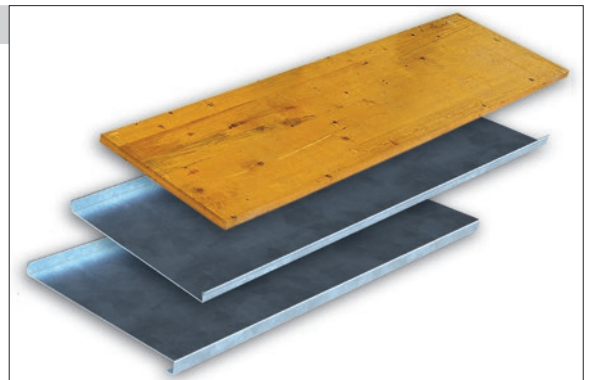
Farbe: galvanisch verzinkt



## TABLARE

in verschiedenen Ausführungen erhältlich  
Tiefen: 300, 400, 500 und 600 mm  
Länge nach Mass

- Metalltablare galvanisch verzinkt
- Holztablare Tanne-3-Schicht 19 mm, roh

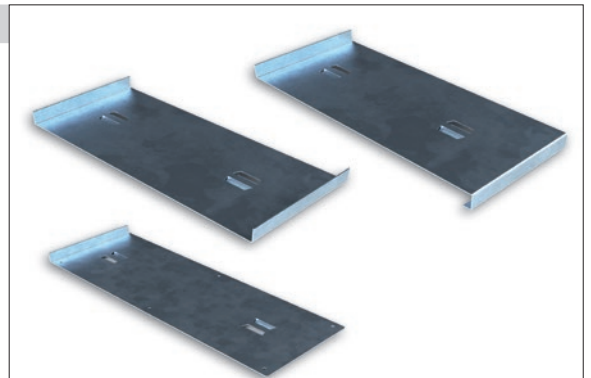


## TABLARHALTER

zum Aufstecken auf flache Krugarme  
erhältlich in verschiedenen Ausführungen  
für Holz- und Metalltablare geeignet

Tiefen: 300, 400, 500 und 600 mm  
Breite: 180 mm

Farbe: galvanisch verzinkt

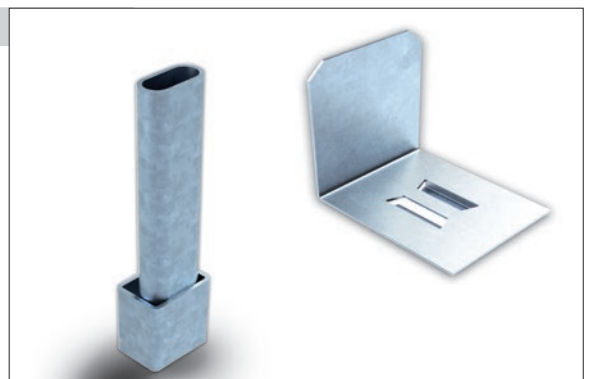


## ABROLLSICHERUNGEN / STECKWINKEL

**Abroll Sicherungen** sind in der Höhe 100, 150 und 200 mm erhältlich (für Krugarme mit Nase)

**Steckwinkel** zum Separieren des Lagerguts, werden auf Krugarme vorne aufgesteckt, in der Tiefe verstellbar  
Höhe 50, 100 und 150 mm

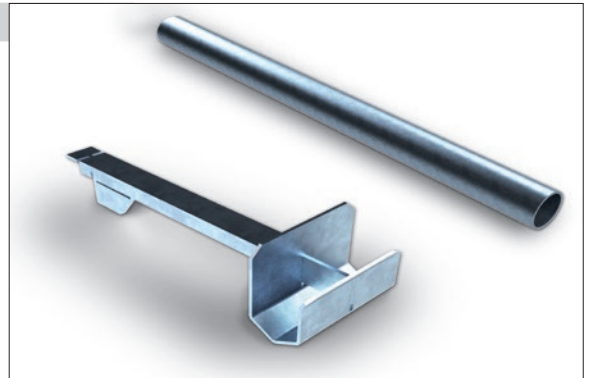
Farbe: galvanisch verzinkt





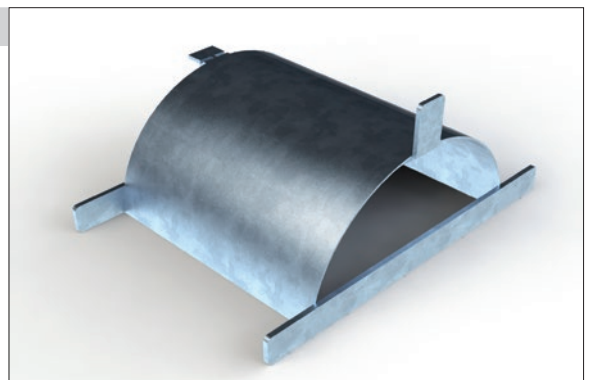
### KRAGARM LEICHT MIT BOBINENHALTERUNG

erhältliche Kragarmlängen 300, 350, 400, 500 und 600 mm  
 Rohr 1 1/4 Zoll (Ø 42.3 mm),  
 Länge nach Mass  
 auch in Kombination mit starken Kragarmen lieferbar  
 Farbe: galvanisch verzinkt



### SCHLAUCHHALTER

in den Längen 200, 300 und 500 mm erhältlich  
 Farbe: galvanisch verzinkt



### RESTENRINNEN

aus Stahlblech verzinkt, mit einseitigem Umbug (koppelbar)  
 Höhe 90 mm  
 Breite 100, 150, 200 und 250 mm  
 Länge nach Mass

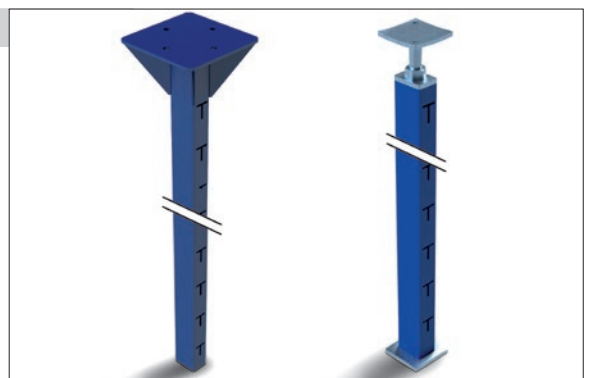


### HÄNGESÄULEN / BODEN-DECKEN-SPERRSÄULEN

**Hängesäulen** 70x50x4 mm mit angeschweisster Kopfplatte  
 Höhen: 1000, 1500, 2000, 2500 und 3000 mm  
 Schlitzraster 125 mm

**Boden-Deckensperrsäulen** 70x50 mm, inkl. steckbarer  
 Fussplatte sowie verstellbarer Kopfplatte  
 beidseitige T-Stanzung, Schlitzraster 125 mm  
 Höhen: 2000, 2500 und 3000 mm  
 andere Abmessungen auf Anfrage

Farbe: RAL 5010 enzianblau



# Kragarmregale für mittelschwer und schwere Traglasten



## Ein System - mehrere Anwendungen

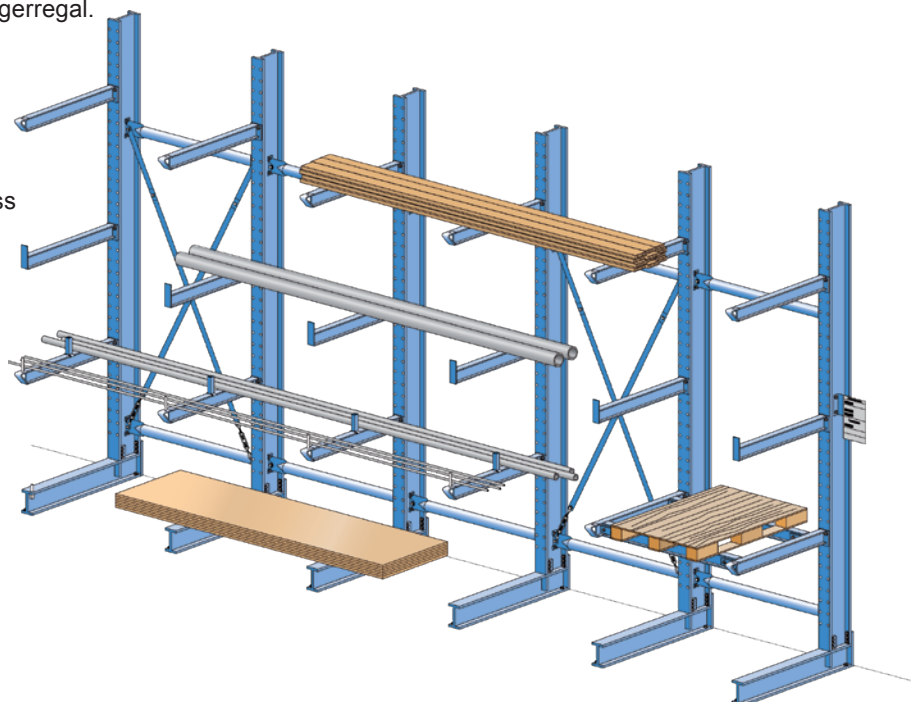
Wählen Sie je nach Grösse und Gewicht des Lagergutes und den zur Verfügung stehenden Platzverhältnissen ihr individuelles Lagerregal.

Um das Standardprogramm universeller einzusetzen, rundet ein umfangreiches Zubehör das Angebot ab.

- Abrollsicherungen für Kragarm und Ständerfuss als steckbare oder verschweisste Ausführung
- Arm- und/oder Fussbrücken zur Palettenlagerung
- Fachböden aus Gitterrost oder Spanplatten

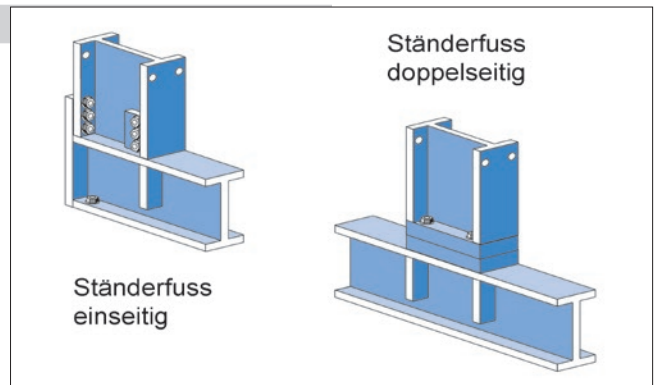
Stellen Sie Ihr individuelles Lagerregal nach Ihren Wünschen und Bedürfnissen zusammen. Gerne beraten wir Sie bei der Auswahl des richtigen Zubehörs.

**Bei Regalen im Aussenbereich ist standardmässig eine Bedachung bzw. Stirn- und Rückwand möglich.**



## STÄNDERPROFILE

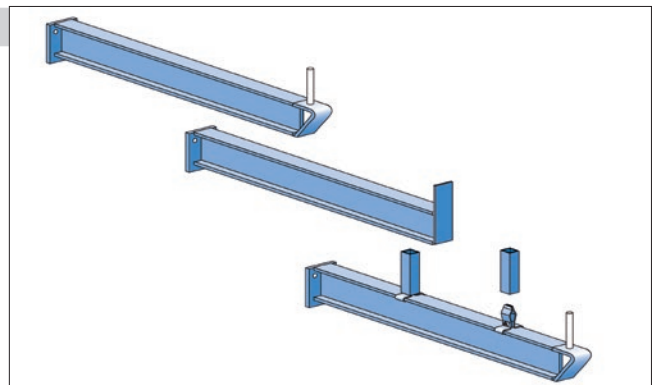
gibt es in ein- und doppelseitiger Ausführung. Das Profil richtet sich nach der geplanten Belastung, das Raster der Lochung nach dem Einsatzzweck.



## ABROLLSICHERUNGEN

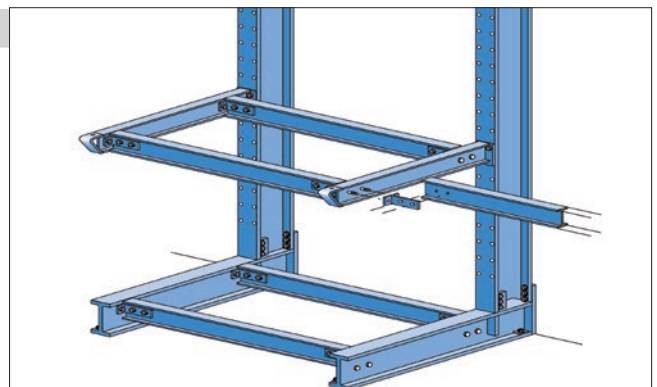
Je nach Einsatz stehen verschiedene Abrollsicherungen sowie Armunterteiler für unterschiedliches Lagergut zur Verfügung:

- Standard-Abrollsicherung
- Abrollsicherung mit Flachstahl
- Armunterteiler steckbar, rasterlos verschiebbar



## ARMBRÜCKEN

- machen Ihr Kragarmregal palettenfähig. Sie sind in einer verschraubten Version erhältlich.



### Spezifikation

**Regalständer** aus Stahlprofil einseitig oder doppelseitig, erhältlich von **IPE 120 bis IPE 500** - Höhe **2000 bis 12000 mm**  
Belastung je nach Anforderung  
Ständerfuss-Tiefe von 400 bis 2050 mm erhältlich  
Lochraster: 100 mm / Lochenden OK Ständer: 30 mm

**Kragarme** aus Stahlprofil erhältlich von **IPE 80 bis IPE 180**

**Standardfarben** RAL 5010 enzianblau, RAL 3000 feuerrot, RAL 6011 resedagrün, RAL 7001 silbergrau