

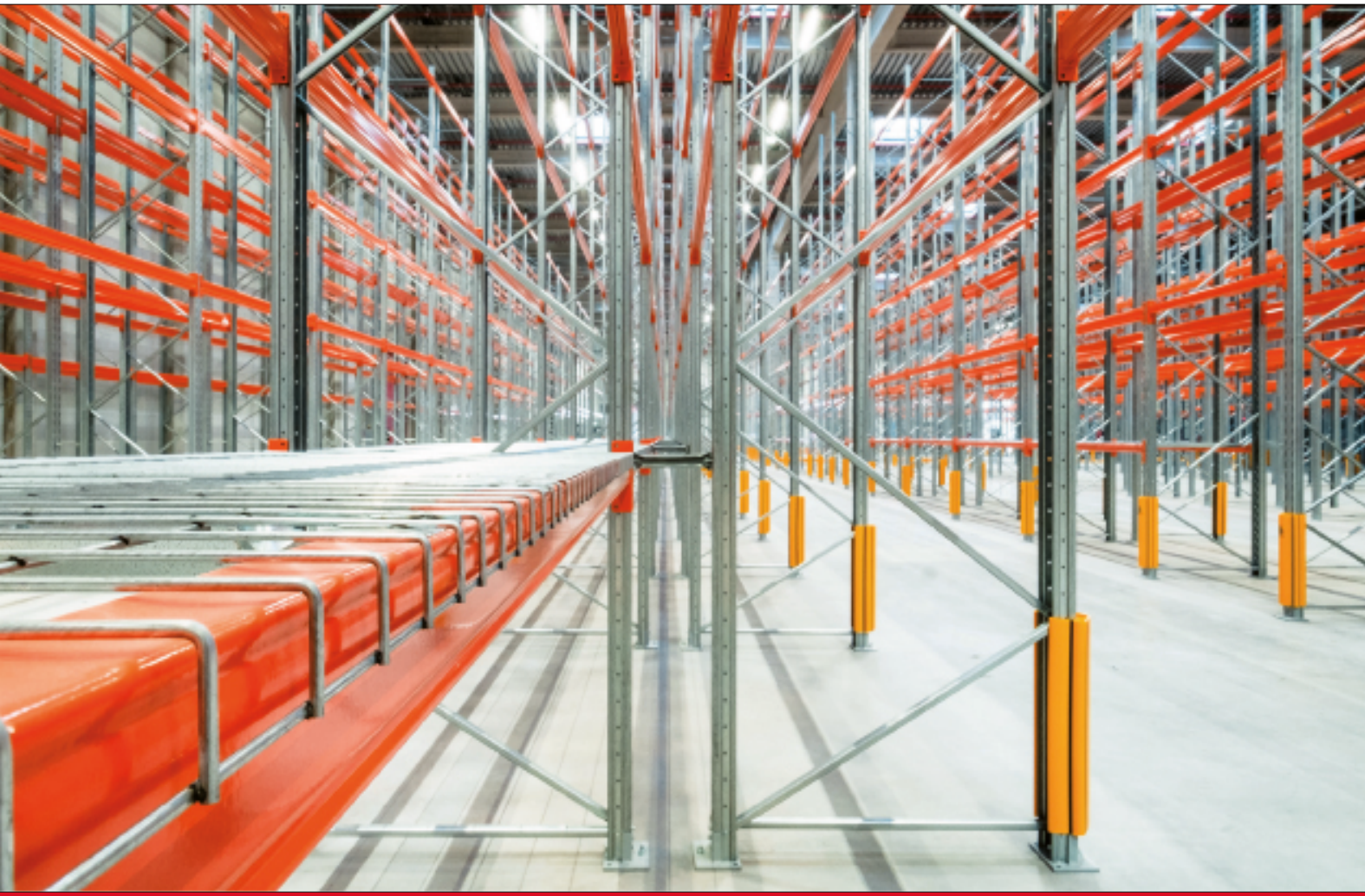
Rayonnages à palettes



Les rayonnages à palettes sont des classiques indémodables dans les entrepôts. Les diverses longueurs de portée permettent d'ajuster les rayonnages individuellement à votre espace disponible. Avec la possibilité de de les compléter ultérieurement, les rayonnages à palettes s'adaptent en tout temps à vos besoins.

TRIGO
Systèmes de stockage modulaires

- pour un stockage optimal !



Rayonnages pour marchandises lourdes

Les échelles de nos rayonnages à palettes sont livrées prémontées, et comprennent les goujons d'ancrage au sol, les goupilles de sécurité et les panneaux de charge. Pour un rayonnage à palettes, au moins 2 niveaux (2 paires de lisses) doivent être montés par unité de rayonnages.

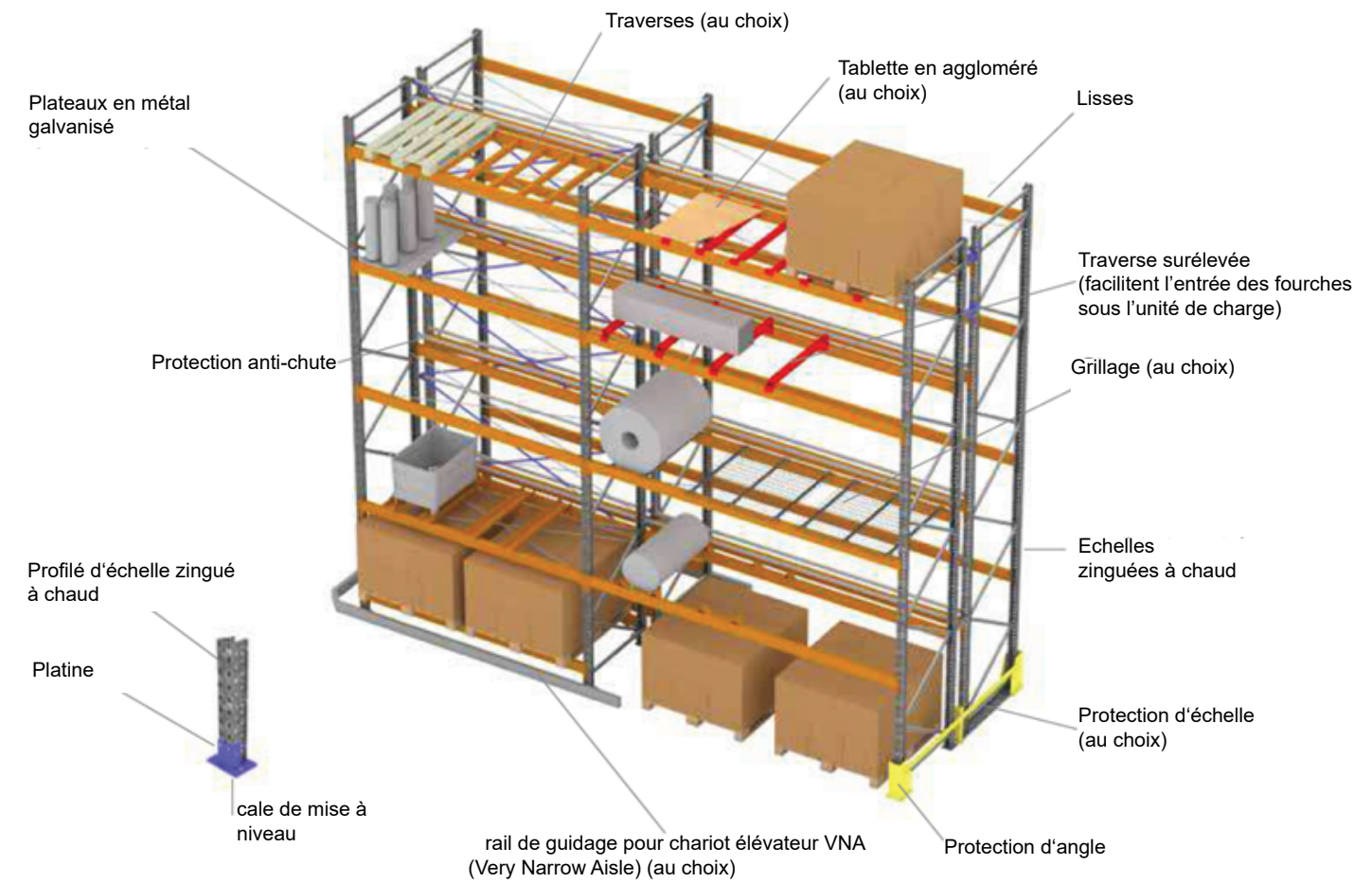
Avec notre système de rayonnages à palettes, ces supports sont réglables en hauteur tous les 50 mm.

Les lisses de ce système sont laquées en RAL 2004 orange pur et les supports et les entretoises des échelles sont galvanisées.



Coloris-Standard

-  Échelles galvanisées
-  Lisses RAL 2004 orange pur



Sécurité

Plusieurs accessoires sont disponibles afin de conférer un haut niveau sécurité à l'installation, comme par exemple:

- Grillage anti-chute arrière et latéral
- Protection d'angle et d'échelle
- Renforts
- Barre de sécurité anti-chute arrière

Stockage

Le système de rack à palettes permet le stockage de différents types de :

- Palettes (Europalettes, périmétrique)
- Conteneurs
- Caisses individuelles

Coloris-Standard

-  Échelles galvanisées
-  Lisses RAL 2004 orange pur

ÉCHELLES DE RAYONNAGES

Profilés d'échelles en tôle d'acier laminé, largeur 80 mm, avec entretoises diagonales galvanisées, vissées.
Trame de réglage des lisses tous les 50 mm

Tailles standard :

Description	Profondeurs
	Stockage classique (Europalette)
2500 XS20	1100 mm
3000 XS20	1100 mm
3500 XS20	1100 mm
4000 XS20	1100 mm
4500 XS20	1100 mm

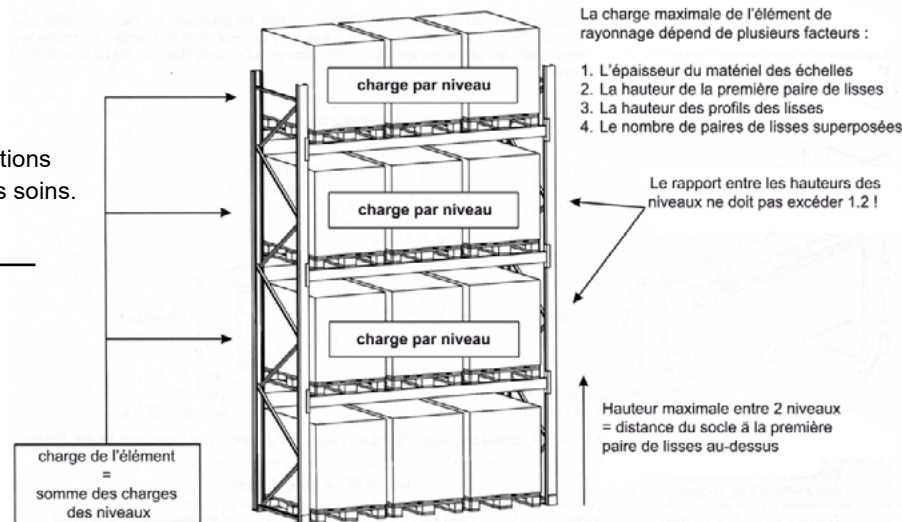


Bases de nos données de charge :

Chaque rangée de rayonnages est constituée d'au moins 4 éléments avec, à chaque fois, au moins 2 paires de lisses. D'autres configurations sont possibles et doivent être calculées par nos soins.

Fixation des échelles :

- platine inférieure pour la mise à niveau en tôle d'acier zingué, 2 mm
- goujon d'ancrage pour béton de Ø 12 mm longueur 110 mm

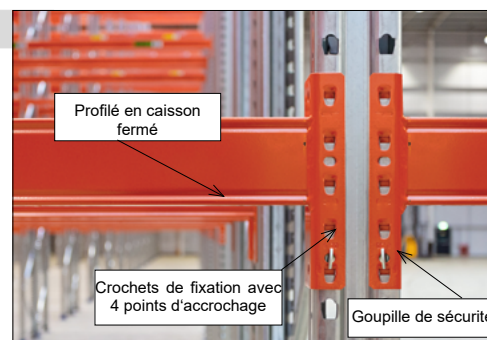


LISSES

Les lisses standard, de forme rectangulaire, consistent en 2 profilés emboîtés avec accrochages à 4 griffes soudées des 2 côtés.
Les goupilles de sécurité assurent la protection contre un soulèvement involontaire des supports et sont livrées avec les lisses de manière standard.
Trame de réglage : tous les 50 mm.

Tailles standard :

Description	Longueurs	1850 mm	2700 mm	3600 mm
M90 90x50 mm	1000 kg / Pal.			
M140 130x50 mm	800 kg / Pal.			
V150 150x50 mm	1000 kg / Pal.			
V160 160x50 mm	700 kg / Pal.			



D'autres dimensions sont disponibles sur demande.

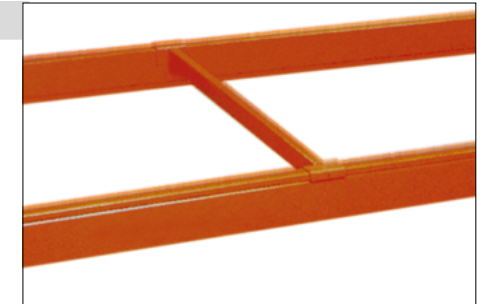
Les charges maximales sont données spécifiquement pour chaque rayonnage, d'où une éventuelle différences avec les valeurs standards.

TRAVERSES

Capacité de charge maximum 400 kg

Disponibles dans 2 variantes:

- Variante 1 : affleurant avec le longeron horizontal
 - Variante 2 : avec une encoche pour l'insertion d'une tablette en aggloméré 25 mm, brut
- Les 2 variantes sont disponibles pour des profondeurs de tablettes de 750 et 1100 mm



TABLETTE INSÉRÉE

en aggloméré 25 mm brut. Traverses comprises.
*Charge uniformément répartie

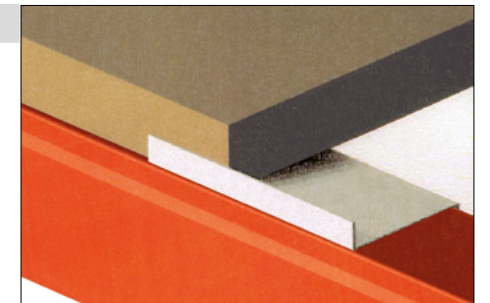
Dimensions	Nombre de traverses	Charge max.*
1840 x 1100 mm	2	800 kg
2690 x 1100 mm	3	1200 kg
3590 x 1100 mm	4	1600 kg



TABLETTE POSÉE

en aggloméré de 38 mm brut. Équerre d'arrêt comprise.
Segments de tablettes de 890 mm

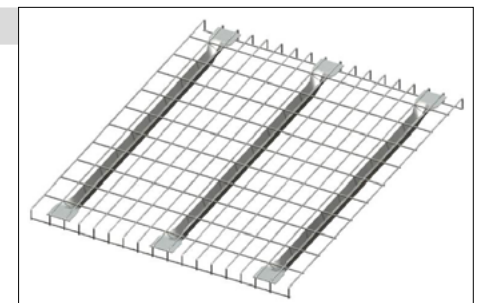
Dimensions	Nombre de segments	Charge max.*
1820 x 1100 mm	2	800 kg
2670 x 1100 mm	3	1200 kg
3560 x 1100 mm	4	1600 kg



TREILLIS MÉTALLIQUE GALVANISÉ

Élément qui empêche la chute des marchandises.
Largeur du module 880 mm, ML3 - avec 3 nervures de renforcement
Le stockage de palettes sur les panneaux n'est PAS AUTORISÉ!

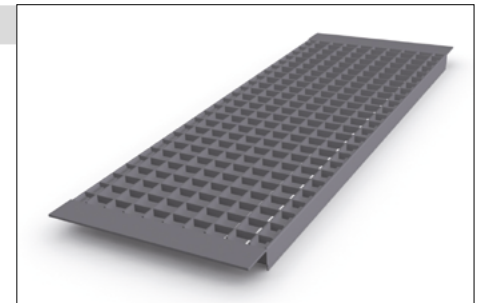
Dimensions	Nombre de modules	Charge max.*
1850 x 1100 mm	2	1600 kg
2700 x 1100 mm	3	2400 kg



CAILLEBOTIS GALVANISÉ

Trame de 66 x 33 mm / Barre de support 40 x 1.7 mm
Avec une équerre en Z 45/40x2 mm soudée sur le côté.

Dimensions du niveau	Nombre de modules	Charge max/ palette*
1850 x 1100 mm	1x (995x1780 mm)	1000 kg
2700 x 1100 mm	2x (995x1335 mm)	1000 kg
3600 x 1100 mm	2x (995x1780 mm)	1000 kg



*Charge uniformément répartie par modules

Autres versions disponibles sur demande.

PROTECTION DE PIED D'ÉCHELLE EN L

Hauteur 400 mm
En tôle d'acier enduite par poudrage en coloris RAL jaune
Matériel de fixation compris



PROTECTION DES PROFILÉS D'ÉCHELLES

Hauteur 1000 mm
En tôle d'acier enduite par poudrage en coloris RAL jaune.
Vissée directement dans le profilé d'échelle
Matériel de fixation compris



BUTOIR DE SÉCURITÉ

Hauteur 400 mm
Consiste en 2 protections de pieds d'échelle et un profilé de métal massif en U, enduit par poudrage en coloris RAL jaune, adapté aux rayonnages à palettes simples et doubles



SÉCURITÉ ANTICHUTE

Pour une manipulation sécurisée des palettes
Support et matériel de fixation compris
Pour les niveaux de largeurs de 1850 mm, 2700 mm et 3600 mm



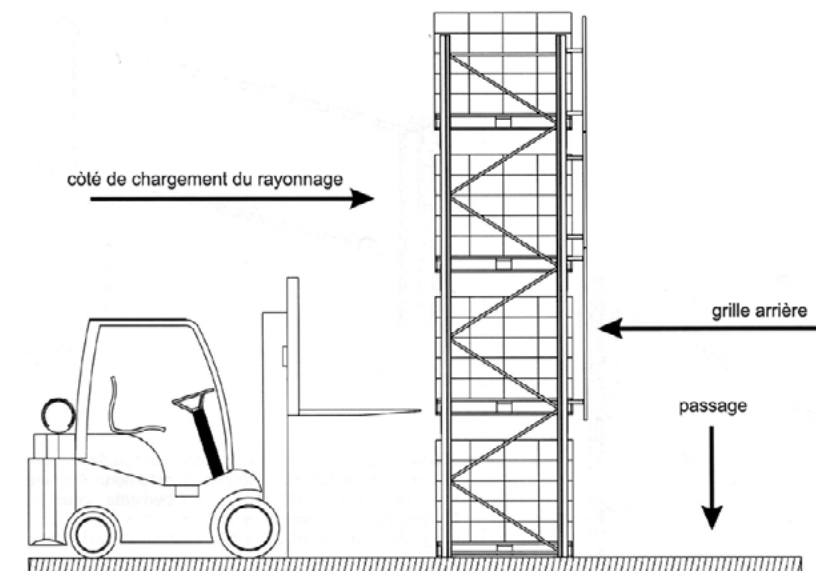
ENTRETOISES DE JUMELAGE POUR RAYONNAGES DOUBLES

Longueur 250 mm (standard)
Autres longueurs sur demande



GRILLE DE PROTECTION ANTICHUTE

Trame de 50 x 50 mm.
Coloris RAL 5010 bleu gentiane
Entretoises galvanisées de 150 mm comprises
Dimensions sur demande



Les côtés qui ne sont pas prévus pour le chargement ou le déchargement des palettes (rayonnages simples) doivent être sécurisés contre la chute éventuelle de matériel ou de palette. Les dimensions de ces sécurités doivent prendre en compte la taille et le poids des marchandises (les sécurités antichute ne suffisent pas).

Dans ce cas, nos grilles d'acier soudées doivent être installées dès le premier niveau.

Signalétique

PANCARTES

En polystyrène, coloris jaune ou blanc
Dimensions : 330 x 295 x 3 mm
Impression de 1 ou 2 signes (chiffres ou lettres)
Taille de l'écriture 150 mm, noire
Impression possible sur un ou deux côtés



ÉTIQUETTES

En PVC autocollant, coloris jaune
Impression de chiffres / code-barres, taille de l'écriture 45 mm, noire
Taille sans code-barres : 220 x 55 mm
Taille avec code-barres : 320 x 55 mm
N'hésitez pas à nous contacter, nous vous conseillerons volontiers pour une signalétique optimisée de votre entrepôt.



Variante de stockage pour europalettes 1200 x 800 mm

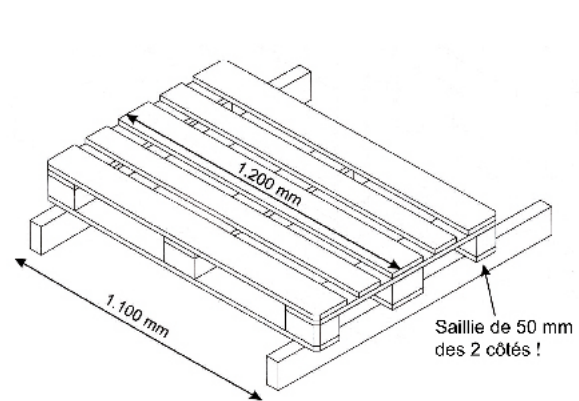
Stockage longitudinal = profondeur du rayonnage 1100 mm
 Stockage transversal = profondeur du rayonnage 750 mm

Pour le stockage transversal, la palette doit être supportée par une traverse au milieu de la profondeur de stockage.

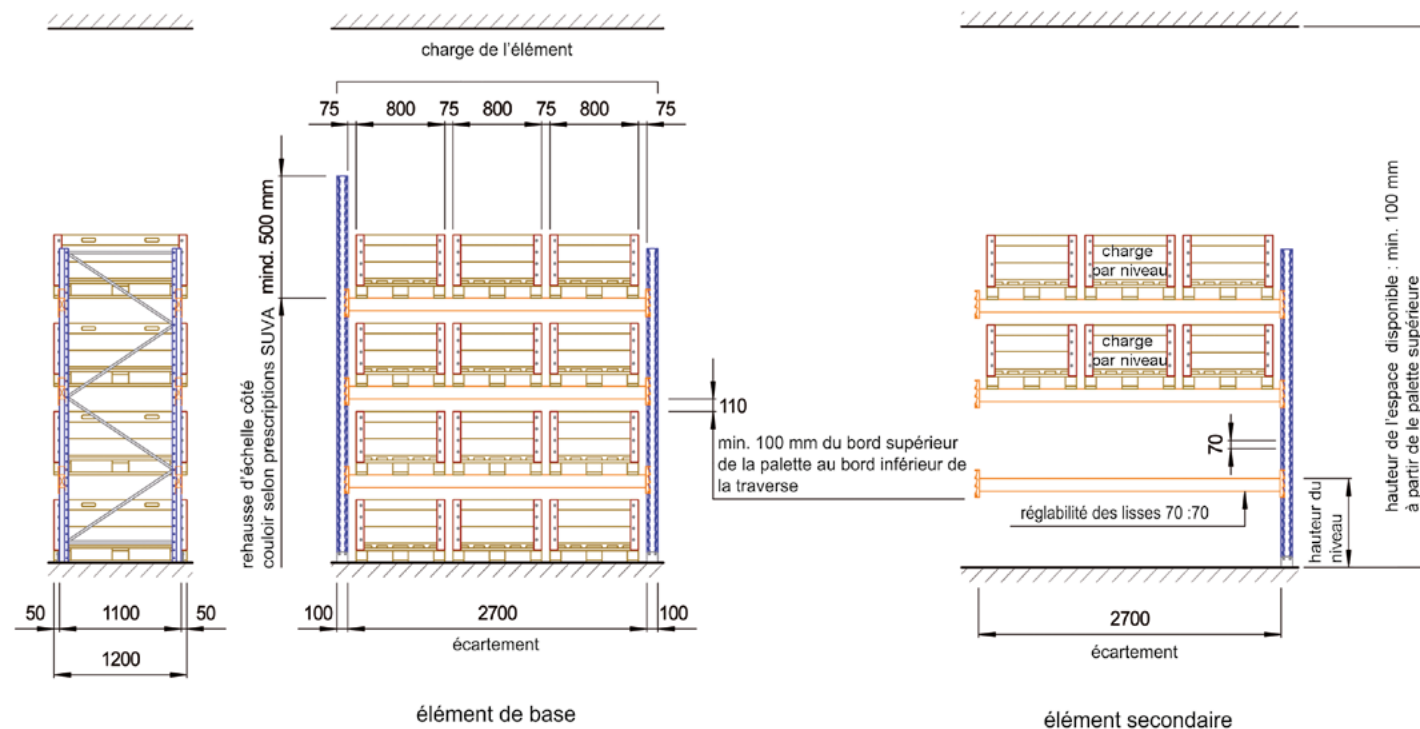
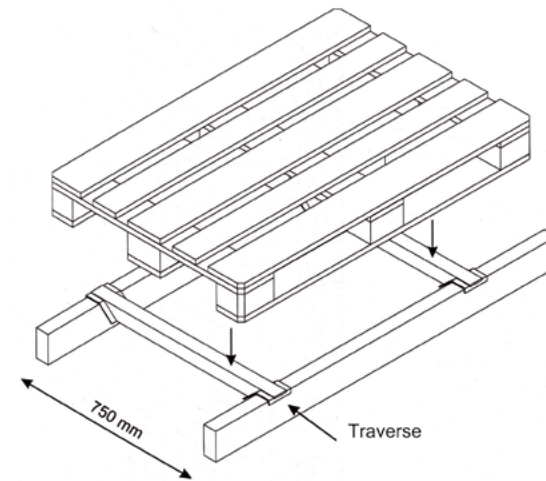
Charge par niveau = charge de la marchandise par paire de lisses
 Charge par élément = somme des charges par niveau

La somme des charges par niveau ne doit pas dépasser la charge par élément autorisée.

Stockage longitudinal :



Stockage transversal :



Prescriptions légales

- Prévoir des protections d'échelles aux angles et le long des zones de passages.
- Les extrémités des échelles doivent dépasser du niveau supérieur du rayonnage d'au moins 500 mm.
- Les passages ainsi que les places de travail situées en-dessous des rayonnages doivent être équipés de sécurités antichute (p.ex. panneaux d'aggloméré, grillages).
- La hauteur des passages entre les rayonnages doit être au minimum de 2m, ou 20 cm de plus que le chariot élévateur utilisé.
- Les palettes stockées transversalement doivent être sécurisées par des supports en profondeur, panneaux d'aggloméré, grilles ou panneaux d'acier.
- Pour les rayonnages doubles, la distance de sécurité entre les marchandises entreposées doit être d'au moins 100 mm. Si cela n'est pas assuré, des sécurités antichute doivent être montées.
- Les rayonnages simples et indépendants doivent être équipés de sécurité anti-chutes à l'arrière (par ex. par une paroi grillagée), dans la mesure où des personnes ou des chariots circulent autour.

Exemples d'applications

Souvent, une utilisation optimale de l'espace n'est possible que grâce à une combinaison de différents systèmes de rayonnages.

Nous vous accompagnons volontier avec des idées créatives pour l'agencement de votre entrepôt, afin d'atteindre une haute fonctionnalité et la satisfaction du maximum de vos exigences.

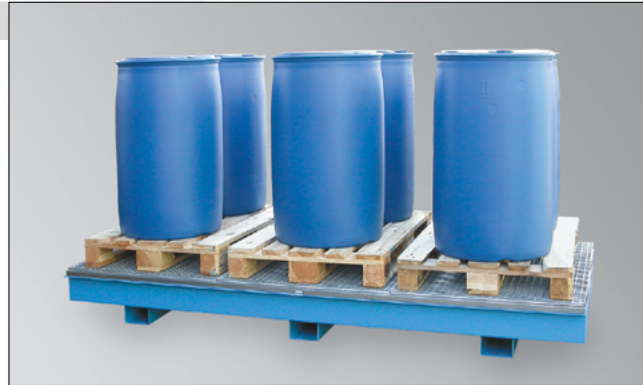


BACS DE RETENTION pour rayonnages à palettes

La législation en vigueur autorise le stockage de matériaux polluants ou inflammables dans les rayonnages à palettes lorsque le rayonnage est équipé d'un système collecteur habilité.

Ainsi, les rayonnages à palettes existants peuvent être transformés en stockage agréé de produits dangereux de manière rapide et économique par l'ajout d'un bac de rétention.

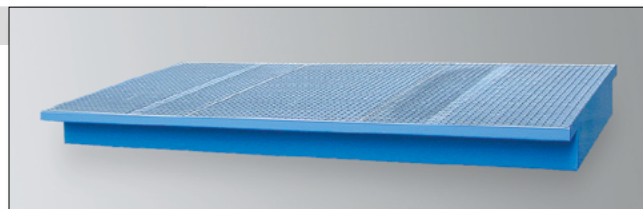
- construction en tôle d'acier de 3 mm
- volume de rétention conforme à la loi sur l'approvisionnement en eau
- pour le stockage de produits polluants et de liquides inflammables
- disponible avec ou sans surface en caillebotis
- charge maximale de 1000 kg / m²
- garde au sol de 100 mm
- disponible en bleu laqué ou galvanisé à chaud



Bacs de rétention pour une largeur en mm	1800 mm	2200 mm	2700 mm	2700 mm	3300 mm
Dim. LXPxH avec caillebotis	1780 x 1300 x 345	2180 x 1300 x 315	2680 x 1300 x 290	2680 x 1300 x 380	3280 x 1300 x 345
Dim. LXPxH sans caillebotis	1780 x 1300 x 322	2180 x 1300 x 292	2680 x 1300 x 285	2680 x 1300 x 357	3280 x 1300 x 322
Capacité	360 Litres	360 Litres	360 Litres	660 Litres	660 Litres

BACS DE RETENTION suspendus

Parfaitement adéquats pour équiper à posteriori un rayonnage à palettes existant de manière rapide et économique. Les bacs suspendus reposent sur les traverses des rayonnages. La construction est telle qu'une sécurité antichute est inutile.



- construction en tôle d'acier de 3 mm
- autorisés pour le stockage de produits polluants
- volume de rétention pour le stockage de fûts, conforme à la loi sur la protection des eaux; volumes supérieurs sur demande
- avec surface en caillebotis
- charge maximale de 1000 kg / m²
- disponible en bleu laqué ou galvanisé à chaud

Bacs de rétention pour une largeur en mm	1800 mm	2200 mm	2700 mm	3300 mm
Dim. LXPxH	1780 x 1300 x 190	2180 x 1300 x 173	2680 x 1300 x 160	3280 x 1300 x 145
Profondeur 2 en mm	970	970	970	970
Capacité	220 Litres	220 Litres	220 Litres	220 Litres

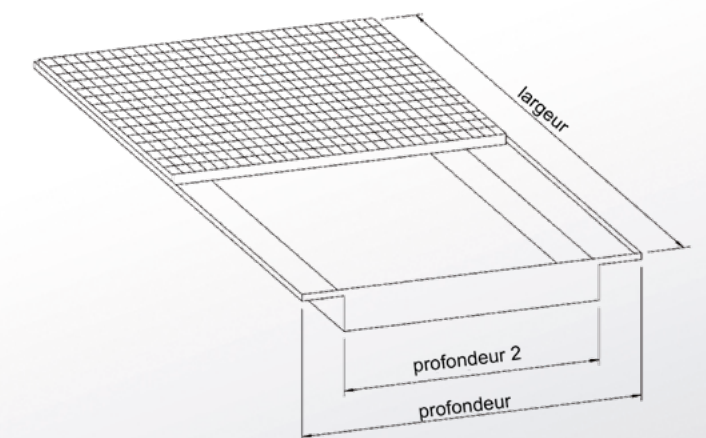
ARMOIRES DE SÉCURITÉ / POUR PRODUITS DANGEREUX

Homologuées pour le stockage de liquides inflammables sur le lieu de travail selon les normes EN 14470-1 (type 90) et TRbF20 - L

- l'ensemble de la construction est testé et conforme à la norme EN 14470-1 avec une résistance au feu supérieure à 90 minutes
- sécurité certifiée par GS (Sécurité Garantie)
- parois extérieures en tôle d'acier, enduites par poudrage en RAL 7035 gris clair; portes au choix en RAL 7035 gris clair ou RAL 1007 jaune narcisse
- corps intérieur : panneaux HPL (stratifiés haute pression)
- canal de rétention au sol en acier inoxydable
- tablettes réglables en hauteur tous les 64 mm
- en cas d'incendie, fermeture automatique par dispositif thermomécanique
- fermeture des portes si la température dépasse 50°C et fermeture des canaux de ventilation si la température dépasse 70°C (±10°C)
- raccords de ventilation par des raccords tubulaires DN 75
- fonctionnement selon TRbF 20-L (même sans air sortant)
- mise à la terre conforme à BGR 132 (prévention des sources d'inflammation)
- marquage selon EN 14470-1 / TRbF 20, annexe L / ISO 3864
- mise à niveau simple grâce aux pieds réglables
- portes verrouillables par cylindre de sécurité
- équipement : comprend 3 tablettes, un bac récupérateur (29 l) et un couvercle en tôle perforée



Armoires	SIS TYPE 90 / 900
Dimensions extérieures LXPxH	900 x 598 x 1935 mm
Dimensions intérieures LXPxH	797 x 430 x 1700 mm



Contact:

TRIGONORM AG

Systèmes de stockage modulaires

Moosbühlweg 2

3673 Linden

Tel. 031 770 21 22 / Fax. 031 770 21 20

www.trigo.ch / info@trigo.ch

TRIGO 
Systèmes de stockage modulaires